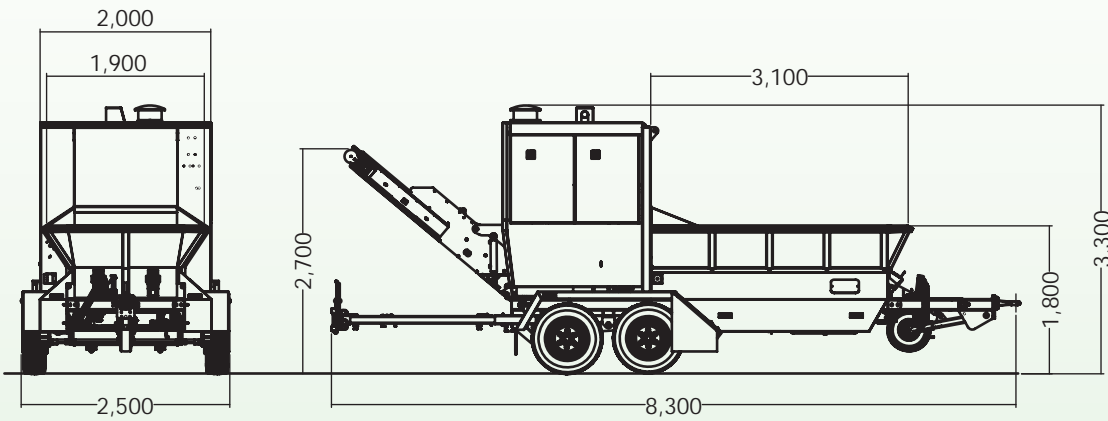


Technische Daten



WILLIBALD
Innovation aus Leidenschaft

Shredder | Baureihe | Mini-Shark



Technische Daten Mini-Shark

Transportmaße	l/b/h	8300/2500/3300	
Motor			
Hersteller	Perkins		
Typ	1204F-E44TA		
Leistung	kw/PS	130/176	
Abgasnorm	EUROMOT IV		
Fahrgestell			
2-Achs-Zentralachsenanhängerfahrgestell, für 80 km/h gem. StVZO zul. Gesamtgewicht 9.000 kg			
Rotor			
	Schlegel-system	Feste Werkzeuge (Option)	
Gewicht (bestückt)	kg	ca. 550	ca. 400
Breite	mm	1250	
Durchmesser	mm	700	
Werkzeuge/Fräsleiste/Räumer re. & li.	Stk.	18/6/0	22/0/4
Durchsatz (Grünschnitt)	bis	35 m³/h	
Rollboden und Einzugswalze	Drehzahl stufenlos einstellbar		
Gegenschneide und Nachzerkleinerung	Position stufenlos verstellbar von grob bis fein		

Ausstattung	#	o
Gummitransportband; hydr. klappbar 2,7 m		o
Neodym-Magnetrolle mit Auffangbehälter		o
Kriechgangantrieb	#	o
Funkfernsteuerung		o
Zentralschmierung		o
hydr. Steckachsen-Wechselvorrichtung	#	o
hydr. Stützfuß	#	o
Lüfter reversierbar	#	o
Arbeitsscheinwerfer	#	o
Wassersprühanlage		o
Zugösenschuh		o
Sonderlackierung		o
Bioöl		o
optische Bandwaage		o
Diesel Partikelfilter		o

▪ Serie | o Option
Alle die mit # gekennzeichneten Funktionen lassen sich über die optionale Funkfernbedienung betätigen.

Technische Änderungen vorbehalten, es können Maße und Benennungen enthalten sein, die nicht dem Serienumfang entsprechen! Nachdruck und Vervielfältigung nur mit unserer Genehmigung!

Mini-Shark

Einstiegsmodell für höchste Ansprüche



WILLIBALD
Innovation aus Leidenschaft

Hauptsitz

J. Willibald GmbH
Bahnhofstr. 6
D-88639 Wald-Sentenhart

Tel.: +49 (0)7578/189-0
Fax: +49 (0)7578/189-150

info@willibald-gmbh.de
www.willibald-gmbh.de

Niederlassung

Servicezentrum
Im Wolfsgraben 5
D-36414 Unterbreizbach

Tel.: +49 (0)36 962/514-10
Fax: +49 (0)36 962/514-18

Mini-Shark Einstiegsmodell für höchste Ansprüche



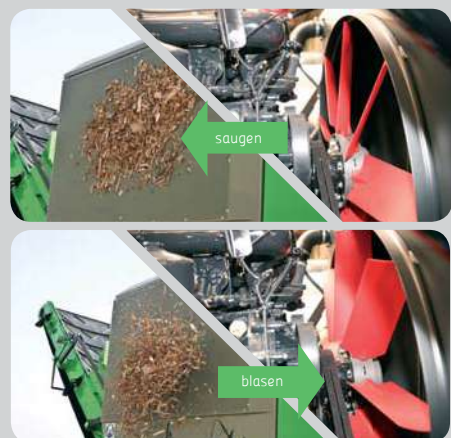
MS 3000 Mini-Shark - für kleine und mittlere Projekte optimiert

Der kompakte Shredder überzeugt hinsichtlich seiner Leistungsfähigkeit und Wirtschaftlichkeit gerade bei kleineren bis mittleren Durchsatzmengen.
Auf vielfachen Kundenwunsch, wurden nun auch die überzeugendsten Innovationen der erfolgreichen Baureihe EP 5500 Shark in dieses Einstiegsmodell eingearbeitet.
Das jederzeit variabel über Funk einstellbare Zerkleinerungssystem garantiert nun eine Endkornbestimmung nach Wunsch.
Der MS 3000 verarbeitet dabei zuverlässig ein breites Materialspektrum durch sein innovatives Zerkleinerungssystem, wobei durch die Wahl einer von zwei Rotorvarianten sogar noch spezieller auf das individuelle Inputmaterial eingegangen werden kann.



- ◀... Perkins MOTOREN-POWER in aktueller Abgasstufe
- ◀... Effiziente Bosch Rexroth Hydraulik mit Load Sensing
- ◀... Effektive Kraftübertragung durch Powerbandantrieb

...▶ Über Funkfernsteuerung, stufenlose Einstellbarkeit der kammartigen Gegenschnitten/Nachzerkleinerungskappen erzeugen eine Endkörnung nach (individuellem) Kundenwunsch



...▶ Intelligentes Kühlsystem



▲ ... Alle Funktionen bequem über Funkfernsteuerung bedienbar



▲ ... Werkzeuge & Verschleißteile bequem, einfach und schnell austauschbar

◀... Unsere einzigartige Zugänglichkeit gewährleistet Austausch oder Wartung sämtlicher Zerkleinerungskomponenten binnen Minuten



◀... massiger durchzugskräftiger Rotor mit schnell austauschbaren Werkzeugen



◀... robuster verschleißbarmer Rollboden - bissige Einzugs- walze mit bis zu 30 cm Öffnung!